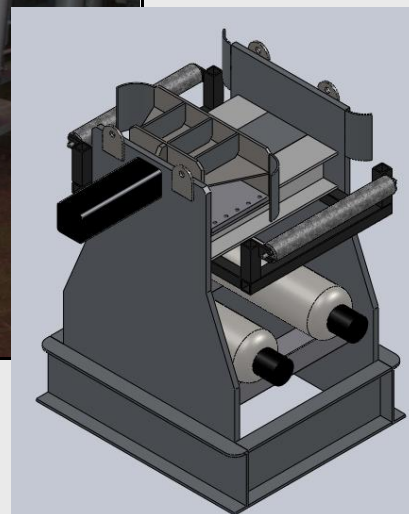


M121 – Stoppeur



Spécifications:

- Force de fermeture maximum 14.5 T @ 2,500psi
- Force de fermeture minimum 5.75 T @ 1,000psi
- Accumulateur de 2 x 5 gallon impérial
- Unité sans connexion (Apte à faire 4 fermetures complètes sans connexion hydraulique)
- Entrée et sortie ajustable+Rouleurs à la sortie
- Embouts de déconnexion rapide
- Réservoir hydraulique pour autonomie prolongée

Dimensions:

- Emprunte :
1100 x 1250mm (44po x 50po)
- Hauteur: 1380mm (55po)
- Ouverture de l'entrée: 368mm (12po)
- Dimensions : 50mm (1po) Plaque d'acier /
Plaques de fermeture / structure
- Poids: 1980 lbs (898 kg)